

Joystick MS-A2 SMJ, zweiachsig

(Nr.: 2.257.2XXX)



- Klein, handlich, kompakt und robust
- Schutzart IP65
- Exakte Schaltstufung
- Lagerung über Elastomergelenk – wahlweise auch als Kugelgelenk
- Doppeldichtung – auch dann noch wasser- und staubdicht, wenn der Faltenbalg beschädigt ist (nur Elastomergelenk)
- Ergonomischer Steuerknopf – geeignet für kleine Einbauträume
- Industrie-Joystick für Maschinen, Roboter, orthopädische Geräte usw.

Technische Daten

Elektrische Daten

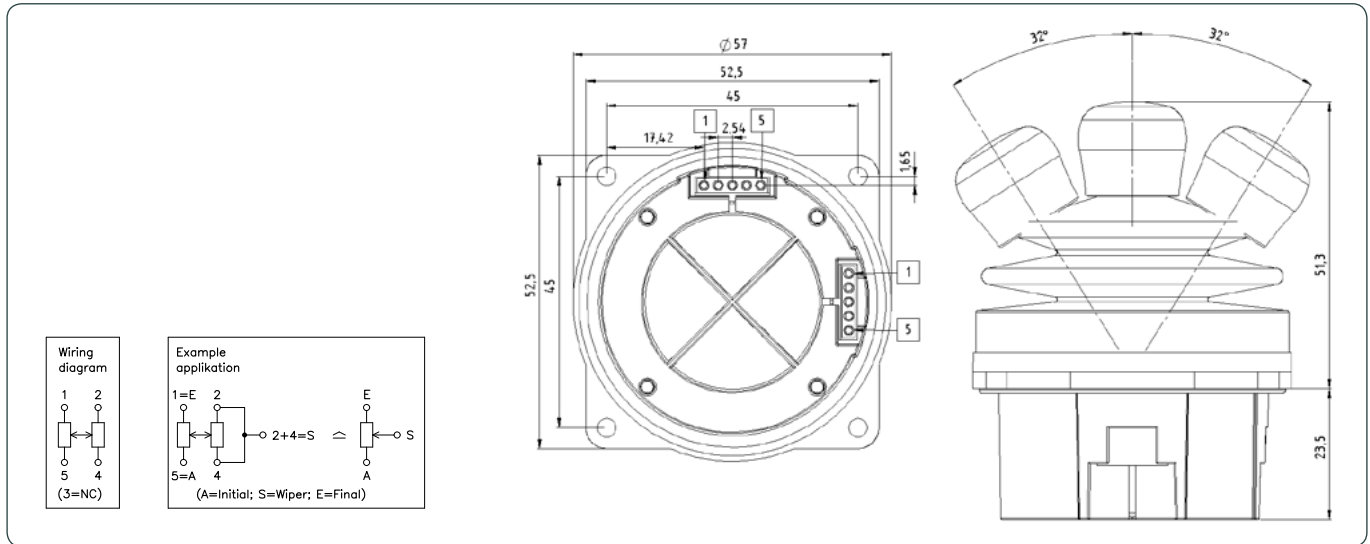
Widerstandswerte	5 k Ω (1 + 5/2 + 4)
Widerstandstoleranz	30%
Belastbarkeit	0,15 W @ 50 °C
Widerstandscharakteristik	Linear
Max. Stromversorgung	30 VDC
Lastwiderstand	> 100 k Ω

Mechanische Daten

Betätigungswinkel	32° in alle Richtungen
Lebensdauer/Bewegung	> 1 Mio.
Betätigungskraft	15 N max.
Anschlagfestigkeit	200 N

Betriebsbedingungen

Schutzart	IP 65
Temperaturbereich	–20 °C bis +70 °C



Optionen

- Kugelgelenk (ohne doppelte Dichtigkeit)
- Steuerknopf Kugel

Nr. : 3.930.1006

> Verfügbare Mantissen (Rasterungen)

- Proportional
- 10/10
- 20/20
- 30/30, 30/40
- 40/40
- 60/60

> Verfügbare Kulissen (Elastomergelenk)

- Normal-Kulisse MSA2 **Nr. : 3.135.1025**
- Kreuz-Kulisse MSA2 **Nr. : 3.135.1027**
- Einfach-Kulisse MS **Nr. : 3.135.1026**
- Einfach-Kulisse MS **Nr. : 3.135.1026**
- Rundum-Kulisse Anschlagbegrenzung 25° **Nr. : 3.135.1024**

> Verfügbare Kulissen (Kugelgelenk)

- Normal-Kulisse MSA2 **Nr. : 3.135.1032**
- Kreuz-Kulisse MSA2 **Nr. : 3.135.1033**